

МЕТОД ПОВЫШЕНИЯ ЭФФЕКТИВНОСТИ ИСПОЛЬЗОВАНИЯ СПЕКТРА В СОТОВЫХ СЕТЯХ ПОДВИЖНОЙ СВЯЗИ CDMA

The author compares the spectrum use effectiveness in cellular networks with clusters of dimension number 1 and number 3, in which correlation processing is used for signals division. He demonstrates that if spectrum use effectiveness is concerned, CDMA cellular networks with cluster dimension number $K = 3$ are slightly inferior to the networks with $K = 1$. Besides, the author studies an effective signal reception method that allows weakening of exterior noises effect on the noise-immunity of signal reception and increasing spectrum use effectiveness in CDMA cellular networks.

М.А. БЫХОВСКИЙ

ВВЕДЕНИЕ

Сотовые сети подвижной связи с кодовым уплотнением каналов (CDMA) по эффективности использования радиочастотного спектра (РЧС) существенно превосходят сети, в которых применяются системы с временным (TDMA) и частотным (FDMA) уплотнением каналов. По этой причине CDMA был применен в американской системе второго поколения стандарта IS-95, а позднее — в системах сотовой связи третьего поколения европейского (WCDMA) и американского (CDMA 2000) стандартов. Эффективность использования РЧС в сотовых сетях связи определяется количеством абонентов, которые могут быть одновременно обслужены одной базовой станцией (БС).

В сетях GSM количество абонентов, обслуживаемых одной БС, определяется количеством выделенных ей частотных каналов, которое всегда меньше количества частотных каналов, выделяемых всей сети сотовой связи, так как для избежания недопустимых помех внутри сети в близко расположенных сотах используются разные группы частотных каналов. Совокупность таких групп называют кластером K . Для сетей GSM значение K составляет 4 — 12.

Следует отметить, что обычно в CDMA-сетях в соседних сотах используются одни и те же полосы ча-

стот, т.е. размерность кластера равна 1. При этом помехи абонентским терминалам (АТ) создаются тремя ближайшими БС, находящимися на расстоянии радиуса зоны обслуживания одной БС R_0 , тремя БС — на расстоянии $2R_0$ и шестью — на расстоянии $R_0\sqrt{7}$ [1]. В случае, когда $K = 3$, помехи АТ создаются одной БС, находящейся на расстоянии R_0 , одной БС, находящейся на расстоянии $2R_0$ и двумя — на расстоянии $R_0\sqrt{7}$. При этом вследствие уменьшения количества БС, создающих помехи приему АТ, количество абонентов, обслуживаемых в одной соте, увеличивается.

Как известно из теории, количество абонентов, обслуживаемых одной БС, тем выше, чем больше база B широкополосного сигнала (ШПС). Эта база равна отношению ширины полосы частот F , занимаемой сигналом CDMA, к скорости передачи информационных сообщений R в этой полосе частот $B = F/R$. Например, в системе стандарта IS-95 $F = 1,25$ МГц с скоростью $R = 10$ кбит/с база $B = 125$, а в системах третьего поколения стандарта WCDMA $F = 5$ МГц при работе с той же скоростью $B = 500$.

В системах связи с CDMA традиционно применяется корреляционная обработка сигнала, представляющего собой сумму полезного и многих мешающих сигналов. Такая обработка позволяет увеличить отношение сигнал/помеха на входе решающего устройства (РУ) по сравнению с отношением на входе приемника. За счет этого достигает-

ся существенное ослабление влияния внешних помех, мешающих приему полезного сигнала.

В [1 — 5] приведены результаты исследований систем CDMA, в которых рассмотрены проблемы выделения полезного ШПС из суммы подобных же сигналов путем корреляционной обработки принимаемого суммарного сигнала.

Одной из актуальных проблем является повышение эффективности использования РЧС в сетях с CDMA. Для ее решения проведены исследования [6 — 8] многопользовательских алгоритмов обработки принимаемого сигнала, представляющих собой алгоритмы оптимального приема в целом всех сигналов, поступающих на вход приемника. При этом сумму сигналов, поступающих от разных абонентов, рассматривают как один многопозиционный сигнал, известной формы. Предлагаемые в упомянутых исследованиях алгоритмы обработки сигналов весьма сложны в реализации, особенно в тех типичных для подвижной связи условиях, когда каналы, по которым распространяются сигналы отдельных абонентов, имеют многолучевость.

В данной статье дано сравнение эффективности использования РЧС в сотовых сетях с кластерами размерности 1 и 3, в которых для выделения сигналов применяется корреляционная обработка. Показано, что по эффективности использования РЧС сети сотовой связи CDMA и кластером размерности $K = 3$ незначительно уступают сетям с клас-

тером $K = 1$. Кроме того, в ней выполнено исследование метода приема полезного сигнала, более сложного по сравнению с корреляционным. С другой стороны, этот метод представляется с точки зрения реализации более простым по сравнению с многопользовательскими методами [6 – 8]. Он позволяет ослабить влияние внешних помех на помехоустойчивость приема сигналов и повысить эффективность использования РЧС в сотовых сетях связи CDMA. Для него показано, что в CDMA-сетях с размерностью кластера 1 или 3 применение этого метода позволяет примерно на 40 – 50 % повысить эффективность использования РЧС. Для случая отдельной линии связи, в которой применяется CDMA, этот метод позволяет увеличить ее пропускную способность в 2,5 раза.

ПОСТАНОВКА ЗАДАЧИ

На рис. 1 показана структура сотовой сети с размерностью кластера $K = 3$ с распределением частотных каналов: f_1, f_2 и f_3 (для случая $K = 1$ во всех сотах сети используются одни и те же частотные каналы).

Рассмотрим прием сигналов в сотовых сетях с размерностью кластера 1 и 3. На вход абонентского приемника поступает полезный сигнал $S_0(t)$ длительности T и сумма мешающих сигналов как от БС₀, обслуживающей данный терминал, так и от БС_{*i*}, расположенных в других сотах.

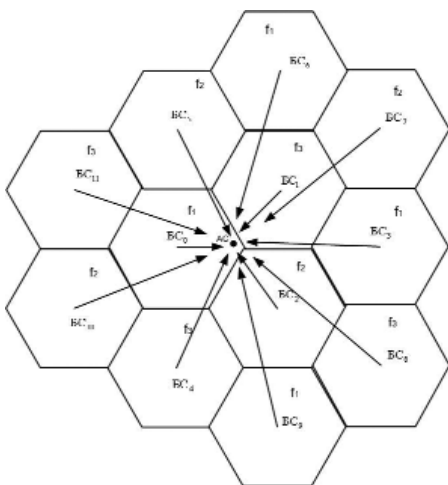


Рис. 1. Структура сотовой сети с $K = 3$ (частоты f_1, f_2, f_3)

CDMA-сеть, $K = 1$

Сигнал, поступающий на вход АТ, имеет следующий вид:

$$W(t) = \sqrt{2P_R} (\mu_0 S_0(t) + \beta [W_0(t) + W_1(t) + W_2(t) + \frac{1}{k_1^4} \sum_{i=3}^5 W_i(t) + \frac{1}{k_2^4} \sum_{i=6}^{11} W_i(t)]), \quad (1)$$

где P_R – мощность полезного сигнала; μ_0 – информационный параметр полезного сигнала ($\mu_0 = \pm 1$); коэффициент $\beta = 1$, если в сети не применяется регулировка мощности сигнала, излучаемого БС каждому абоненту сети, а если эта мощность регулируется по закону $(r/R_0)^2$, то $\beta = 1/\sqrt{2}$ [1]; $W_0(t)$ – помехи, приходящие на вход приемника АТ от БС₀, которой он обслуживается, $W_1(t)$ и $W_2(t)$ – помехи от БС₁ и БС₂, расположенных в соседних сотах (отметим, что расстояние АТ от БС₁ и БС₂ такое же, как и до БС₀, поэтому мощность каждого из мешающих сигналов, поступающих от этих БС на приемник АТ, также равна $\sqrt{2P_R}$). Базовые станции БС_{*i*} ($i = 3 - 5$) находятся от АТ на расстоянии в $k_1 = 2$ раза большем, нежели БС₀, БС₁ и БС₂. Базовые станции БС_{*i*} ($i = 6 - 11$) находятся от АТ на расстоянии в $k_2 = \sqrt{7}$ раза большем, нежели БС_{*i*} ($i = 0 - 2$). В (1) учтено, что с увеличением расстояния между АТ и БС r мощность излучаемого в сторону АТ сигнала снижается по закону r^{-4} . При этом предполагается, что все обслуживаемые БС абоненты расположены на территории ее зоны обслуживания случайным образом.

Запишем выражения, определяющие помеховые сигналы $W_i(t)$, приходящие от БС

$$W_0(t) = \sum_{m=1}^{M-1} \mu_{0,m} S_{0,m}(t), \quad (2)$$

$$W_i(t) = \sum_{m=1}^M \mu_{i,m} S_{i,m}(t),$$

где M – количество абонентов, одновременно обслуживаемых одной БС; $S_{i,m}(t)$ – ШПС, передаваемый БС_{*i*} обслуживаемому абоненту; $\mu_{i,m}$ – информационные параметры ($\mu_{i,m} = \pm 1$).

Все широкополосные сигналы $S_{i,m}(t)$ в (2) некоррелированы, т.е. справедливо равенство

$$E \{ S_{i_1, m_1}(t) S_{i_2, m_2}(t) \} = 0.$$

Здесь знак $E\{ \dots \}$ означает статистическое усреднение случайных процессов, стоящих внутри фигурных скобок. Кроме того, для проведения расчетов предположим, что все сигналы $S_{i,m}(t)$ имеют одинаковую функцию автокорреляции

$$E \{ S_{i,m}(t) S_{i,m}(t + \tau) \} = R_s(\tau) = e^{-\frac{\tau^2}{2\tau_0}}. \quad (3)$$

Интервал корреляции для этих сигналов составляет $\tau_k = T/B$. Тогда, принимая, что $R(\tau_k) = 0,01$, найдем соотношение между τ_0 и T [4]:

$$\tau_0 = \frac{T}{2B\sqrt{\ln(10)}}. \quad (4)$$

CDMA-сеть, $K = 3$

Сигнал, поступающий на вход АТ, имеет следующий вид:

$$W(t) = \sqrt{2P_R} (\mu_0 S_0(t) + \beta [W_0(t) + \frac{1}{k_1^4} W_1(t) + \frac{1}{k_2^4} \sum_{i=2}^3 W_i(t)]). \quad (5)$$

Рассмотрим и сравним эффективность использования РЧС в сетях с CDMA с размерностью кластера 1 и 3, в которых применяются традиционный корреляционный метод выделения сигнала $S_0(t)$ из принимаемого сигнала $W(t)$ и метод, предложенный в данной работе.

КОРРЕЛЯЦИОННЫЙ ПРИЕМ ШПС

На рис. 2 приведена схема корреляционного приемника. Принимаемый сигнал умножается на опорный сигнал $S_0(t)$. На выходе корреля-

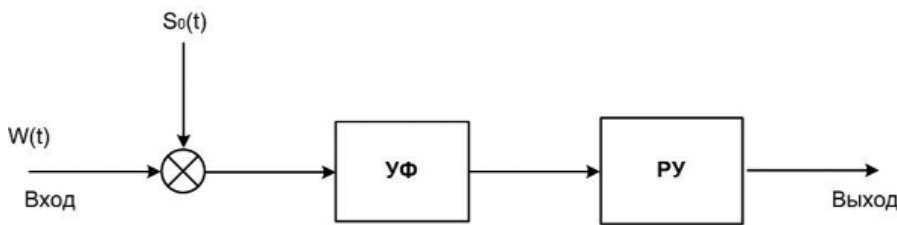


Рис. 2. Схема корреляционного приемника

латора установлен узкополосный фильтр (УФ), выделяющий полезный сигнал μ_0 . Его полоса пропускания согласована с длительностью сигнала. С выхода УФ напряжение поступает на решающее устройство (РУ), в котором в зависимости от знака этого напряжения выносятся решение о том, что $\mu_0 = 1$ или -1 . Для упрощения расчетов примем, что частотная характеристика этого фильтра имеет вид

$$H_s(\omega) = e^{\frac{-\omega^2}{2\omega_s^2}} \quad (6)$$

Переходная характеристика этого фильтра $h_s(\tau)$ связана с $H_s(\omega)$ преобразованием Фурье и имеет вид:

$$\begin{aligned} h_s(\tau) &= \frac{1}{2\pi} \int_{-\infty}^{\infty} e^{j\omega\tau} H_s(\omega) d\omega = \\ &= \omega_s \left(\sqrt{\frac{1}{2\pi}} \right) e^{-\frac{\omega_s^2 \tau^2}{2}} \end{aligned} \quad (7)$$

Здесь $\omega_s = 2\pi/T$ – параметр, определяющий полосу пропускания узкополосного фильтра.

CDMA-сеть, K = 1

В рассматриваемом случае, учитывая (1), на выходе узкополосного фильтра в корреляционном приемнике имеем

$$V_0 = \sqrt{2P_R} (\mu_0 + \beta [N_0 + N_1 + N_2 + \frac{1}{k_1^4} \sum_{i=3}^5 N_i + \frac{1}{k_2^4} \sum_{i=6}^{11} N_i]), \quad (8)$$

$$N_0 = h_s \otimes W_0(t) S_0(t) = \sum_{m=1}^{M-1} n_{0m},$$

$$N_i = h_s \otimes W_i(t) S_0(t) = \sum_{m=1}^M n_{im}.$$

В приведенных формулах знак \otimes означает свертку соответствующих функций

$$\begin{aligned} n_{i,m} &= h_s \otimes S_{i,m}(t) S_0(t) = \\ &= \int_{-\infty}^{\infty} h_s(\tau) S_{i,m}(t-\tau) S_0(t-\tau) d\tau. \end{aligned} \quad (9)$$

Используя (9) и учитывая, что все величины $n_{i,m}$ некоррелированы, найдем отношение сигнал/помеха на входе решающего устройства

$$\rho_0 = \frac{\beta^2}{P_0} \left((3M-1) + \frac{3M}{k_1^4} + \frac{6M}{k_2^4} \right), \quad (10)$$

$$\begin{aligned} P_0 &= E\{(n_{i,m})^2\} = \\ &= \iint h_s(\tau_1) h_s(\tau_2) R_s^2(\tau_1 - \tau_2) d\tau_1 d\tau_2. \end{aligned}$$

Вычисляя значение P_0 с учетом (3) и (7), находим

$$P_0 = (\omega_s \tau_0) / \sqrt{4 + (\hat{\omega}_s \hat{\omega}_0)^2} \approx \gamma / B, \quad (11)$$

где $\gamma = \pi / (2\sqrt{\ln 10})$. Величина P_0 показывает, во сколько раз уменьшается мощность широкополосных помех при корреляционной обработке ШПС. Используя формулы (10) и (11), можно определить при заданных значениях ρ_0 и B число абонентов M , которые могут быть обслужены одной БС сотовой сети связи с размерностью кластера $K = 1$. Отметим, что формула (10) дает результаты, которые совпадают с полученными в [1].

CDMA-сети, K = 3

В рассматриваемом случае, учитывая (5), на выходе узкополосного фильтра в корреляционном приемнике имеем

$$V_0 = \sqrt{2P_R} (\mu_0 + \beta [N_0 + \left(\frac{N_1}{k_1^4}\right) N_1 + \frac{1}{k_2^4} \sum_{i=2}^3 N_i]). \quad (12)$$

Используя (12), найдем отношение сигнал/помеха на входе решающего устройства

$$\rho_0 = \frac{\beta^2}{P_0} \left((M-1) + \frac{M}{k_1^4} + \frac{2M}{k_2^4} \right). \quad (13)$$

В (12) и (13) используются те же обозначения, что и в (8) и (10). С помощью (13) можно определить при заданных значениях ρ_0 и B число абонентов, которые могут быть обслужены одной БС в сотовой сети связи с размерностью кластера $K = 3$.

МЕТОД ВЫДЕЛЕНИЯ ПОЛЕЗНОГО СИГНАЛА БПП

На рис. 3 показана схема приемника, в котором может быть достигнуто более полное по сравнению с корреляционным подавление помех, препятствующих выделению полезного сигнала $\mu_0 S_0(t)$. Это достигается за счет того, что на приеме используется информация не только о структуре полезного сигнала, но и о структуре помех $S_{i,m}(t)$, подавление которых наиболее желательно. К таким помехам следует отнести как те, которые создаются сигналами, передаваемыми в той же соте, или же в ближайших к ней ($S_{0,m}(t)$, $S_{1,m}(t)$ и $S_{2,m}(t)$), так как они имеют на входе АТ такой же уровень, что и полезный сигнал.

Приемник, показанный на рис. 3, содержит L последовательно соединенных блоков подавления одной из принимаемых помех БПП (1). К выходу последнего блока подключен корреляционный приемник, пред-

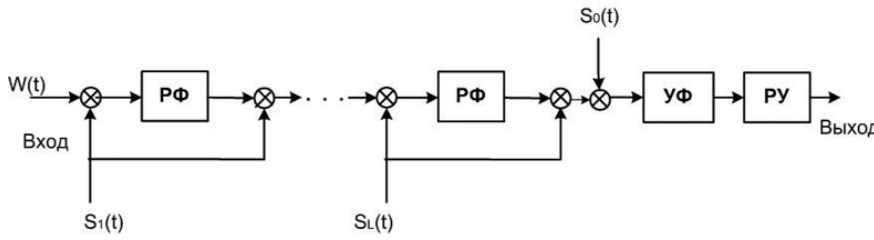


Рис. 3. Схема приемника по методу БПП

назначенный для выделения полезного сигнала.

Каждый блок подавления помех содержит последовательно соединенные первый перемножитель, режекторный фильтр и второй перемножитель. На опорные входы этих перемножителей поступает один из сигналов $S_{i,m}(t)$, который должен быть в нем подавлен. Отметим, что режекторный эквивалентен структуре, показанной на рис. 4, в которой имеется две ветви. В одной из ветвей включен УФ, выделяющий сигнал в полосе частот, которая подлежит режектированию. Выделенный УФ сигнал вычитается из сигнала, действующего на входе фильтра, обеспечивая его режектирование на выходе РФ. Примем, что частотная $H_r(\omega)$ и переходная $h_r(\tau)$ характеристики УФ на рис. 4 определяются следующими выражениями:

$$H_r(\omega) = \frac{1}{\left(1 + \frac{j\omega}{\omega_r}\right)}, h_r(t) = \omega_r e^{-\omega_r t},$$

где параметр ω_r определяет ширину полосы режекции в режекторном фильтре, которая должна быть согласована с полосой занимаемой информационным сигналом. В последующих расчетах принято, что $\omega_r = \omega_s \lambda$, где $\lambda \geq 1$.

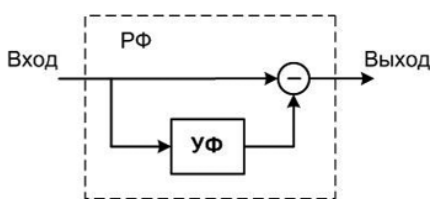


Рис. 4. Структура режекторного фильтра

Рассмотрим прохождение через блок подавления помех сигнала

$V(t) = \sqrt{P_R} [S_1(t) + S_2(t)]$, представляющего сумму двух ШПС $S_1(t)$ и $S_2(t)$, один из которых (например, $S_1(t)$) должен быть подавлен в этом блоке. Сигнал, действующий на выходе первого перемножителя, равен

$$V_1(t) = \sqrt{2P_R} + \sqrt{2P_R} S_1(t)S_2(t).$$

После прохождения этого сигнала через УФ получим

$$V_{1r}(t) = \sqrt{2P_R} [1 - \theta_1(t)] + U(t) \quad (14)$$

$$\theta_1(t) = e^{-\omega_r t}, U(t) =$$

$$= \sqrt{2P_R} h_r \otimes S_1(t)S_2(t).$$

Первая из составляющих сигнала в (14) является регулярной, а вторая — случайной. На выходе режекторного фильтра (т.е. на выходе вычитателя рис. 4) сигнал может быть представлен в виде:

$$V_r(t) = \sqrt{2P_R} [S_1(t)S_2(t) - h_r \otimes S_1(t)S_2(t) + \theta_1(t)].$$

Отметим, что сигнал $U(t)$ может быть представлен в следующем виде: $U(t) = \delta S_1(t) S_2(t) + S_u(t)$, где коэффициент δ находится из выражения:

$$\begin{aligned} \delta &= E\{S_1(t)S_2(t)U(t)\} = \\ &= E\{S_1(t)S_2(t) \cdot h_r \otimes S_1(t)S_2(t)\} = \\ &= \int_0^\infty h(\tau)R^2(\tau)d\tau \approx \frac{\pi\sqrt{\pi} \cdot \lambda}{B}, \end{aligned}$$

а мощность сигнала $S_u(t) = S_1(t) \times S_2(t) - \delta S_1(t) S_2(t)$ равна

$$\begin{aligned} P_u &= E\{[h_r \otimes S_1(t)S_2(t) - \delta S_1(t)S_2(t)]^2\} = \\ &= \iint h_r(\tau_1)h_r(\tau_2)R_s^2(\tau_1 - \tau_2)d\tau_1d\tau_2 - \delta^2. \end{aligned}$$

Выполнив вычисления, найдем

$$P_u = [\omega_r \tau_0] / 2 - \delta^2 \approx \lambda \gamma / B.$$

Таким образом, сигнал на выходе режекторного фильтра оказывается равным

$$V_r(t) = \sqrt{2P_R} [(1 - \delta)S_1(t)S_2(t) - S_u(t) + \theta_1(t)],$$

а после второго перемножителя на выходе блока подавления действует сигнал

$$V_2(t) = \sqrt{2P_R} \{1 - \delta\} S_2(t) - [S_u(t) - \theta_1(t)] S_1(t). \quad (15)$$

Выражение (15) показывает, что на выходе блока подавления помех действуют два ШПС, причем уровень нережектируемого ШПС уменьшается в $(1 - \delta)$ раз, а уровень сигнала $S_1(t)$ определяется двумя составляющими — случайной $S_u(t)$ и регулярной $\theta_1(t)$. Причем мощность первой определяется величиной P_u , которая уменьшается с увеличением базы широкополосного сигнала B , а второй — значением P_r , которое от B не зависит и определяется формулой

$$P_r = \frac{1}{T} \int_0^T \theta_1^2(t) dt \approx \frac{1}{2\omega_r T} = \frac{1}{4\pi\lambda}.$$

Из (15) следует, что если широкополосный сигнал проходит через цепочку из L последовательно соединенных блоков подавления помех и ни в одном из них он не режектируется, то его уровень на выходе такой цепочки уменьшается в $(1 - \delta)^L$ раз, если же в одном из этих блоков (например, в J -м $J \leq L$) соответствующий ШПС режектируется, то его мощность на выходе цепочки уменьшается в $P_u [1 - \delta]^{2(L-1)}$ раз.

Отметим также, что если $S_2(t)$ в (15) представляет собой сумму нескольких ШПС, т.е.

$$S_2(t) = \sum_{i=1}^K S_{2,i}(t),$$

то формула (15) принимает следующий вид:

$$V_2(t) = \sqrt{2P_R} \{ (1-\delta)S_2(t) - S_1(t) [\sum_{i=1}^K S_{u,i}(t) - \theta_1(t)] \}, \quad (16)$$

$$\ddot{a} \dot{a} S_{u,i}(t) = h_r \otimes S_1(t)S_2(t) - \delta S_1(t) [\sum_{i=1}^K S_{u,i}(t)].$$

Таким образом, на выходе блока подавления помех мощность случайной составляющей режектурируемого сигнала составляет $K \cdot P_U$.

Применим полученные результаты для определения отношения сигнал/помеха (ρ_0) на входе РУ в устройстве (см. рис. 3), учтя при этом, что в самом корреляторе в соответствии с (11) происходит подавление широкополосных помех и их мощность уменьшается в P_0 раз.

CDMA-сети, K = 1

Из (1) и (2) видно, что количество ШПС, приходящих от БС, ближайших к АТ, и создающих наиболее интенсивные помехи приему полезного сигнала, составляет $(3M - 1)$. Если приемник полезного сигнала содержит L ($L \leq 3M - 1$) блоков подавления помех, то значение ρ_0 на его выходе может быть определено с помощью формулы

$$\rho_0 = \frac{\beta^2}{P_0} [P_u \Psi_1(L, M) + \Psi_2(L, M)]. \quad (17)$$

Здесь:

$$\Psi_1(L, M) = [\frac{(L+1)L}{2} + L(3M-1-L) + \frac{3LM}{k_1^4} + \frac{6LM}{k_2^4}],$$

$$\Psi_2(L, M) = [(3M-1-L) + \frac{3M}{k_1^4} + \frac{6M}{k_2^4} + (3M-1)P_r].$$

Учитывая, что $P_u = \lambda P_0 = \lambda \gamma / B$, из (16) получим следующее уравнение, связывающее B , ρ_0 , $\Psi_1(L, M)$ и $\Psi_2(L, M)$

$$B = (\gamma \beta^2 / 2) [\rho_0 \Psi_2(L, M) + \sqrt{\rho_0^2 \Psi_2^2(L, M) + 4 \lambda \rho_0 \Psi_1(L, M)}]. \quad (18)$$

Отметим, что при $L = 0$ формулы (10) и (17) дают один и тот же результат.

CDMA-сети, K = 3

Из (2) и (5) видно, что количество мешающих ШПС, приходящих от БС, создающих помехи приему полезного сигнала, составляет $(M - 1)$. Если приемник полезного сигнала содержит L ($L \leq M - 1$) блоков подавления помех, то значение ρ_0 на его выходе может быть определено с помощью формулы (18), в которой значения $\Psi_1(L, M)$ и $\Psi_2(L, M)$ должны рассчитываться по формулам

$$\Psi_1(L, M) = (\frac{(L+1)2}{2} + L(M-1-L) + \frac{LM}{k_1^4} + \frac{2LM}{k_2^4}),$$

$$\Psi_2(L, M) = ((M-1-L) + \frac{M}{k_1^4} + \frac{2M}{k_2^4} + (M-1)P_r) \quad (19)$$

Отметим, что с учетом (19) формулы (13) и (17) при $L = 0$ дают один и тот же результат.

ОБСУЖДЕНИЕ ПОЛУЧЕННЫХ РЕЗУЛЬТАТОВ

Для корреляционного метода приема ШПС и метода, основанного на применении БПП, в таблице приведены результаты расчетов количества абонентов M , которые могут быть обслужены в одной соте сети связи с CDMA при значениях базы ШПС, равных $B = 125$ и 500 и $\rho_0 = 7$ дБ. Расчеты проводились как для случая, когда регулировка мощ-

ности, излучаемой БС в направлении обслуживаемых абонентов, не применяется ($\beta^2 = 1$), и когда она применяется ($\beta^2 = 0,5$), рассмотрены сети с кластером, равным $K=1$ и $K=3$, а также случай, когда прием сигналов ведется в одной изолированной соте.

Сравнение значений M для двух исследуемых методов приема показывает, что применение БПП примерно в 1,4 – 1,5 раза позволяет увеличить количество обслуживаемых одной БС абонентов, т.е. это позволяет заметно повысить эффективность использования РЧС в сетях связи CDMA. Из этой же таблицы следует, что сети с кластером $K = 3$ по эффективности использования спектра несколько уступают сетям с кластером $K = 1$ независимо от того, используется в сети корреляционный прием или применяются БПП. Действительно, отношение значений M при $K = 3$ и $K = 1$ постоянно и немного меньше 3. Поэтому, если для создания CDMA-сети выделены три частотных канала, то количество абонентов, обслуживаемых в одной соте, будет практически одно и то же, как и при выделении одного частотного канала.

Результаты расчета значений M для случая, когда абоненты работают в одной изолированной соте, не испытывающей помех от соседних сот, показывают, что применение БПП в данном случае позволяет практически в 2,5 раза увеличить количество обслуживаемых абонентов. Интересно отметить, что если значения M в сети с кластером $K = 3$ и в изолированной соте при корреляционном методе приема отличаются незначительно (примерно

Результаты расчета количества абонентов

Значения базы ШПС В	β^2	K = 1		K = 3		Изолированная сота	
		коррел. прием	БПП	коррел. прием	БПП	коррел. прием	БПП
125	1	8	12	23	35	27	71
	0,5	16	23	45	60	54	137
500	1	31	46	92	133	108	280
	0,5	62	87	182	259	216	550

на 10 %), то при применении БПП значения M в изолированной сети более чем в 2 раза превышает значение M в сети с кластером $K = 3$. Это указывает на потенциальную возможность повышения эффективности использования РЧС в CDMA-сети, если в ней использовать БПП не только для подавления ШПС, передаваемых БСО, но и тех ШПС, которые приходят от более дальних станций.

Отметим, что расчеты значений M , выполненные при разной ширине полосы частот режекторного фильтра в БПП, показали, что ее увеличение в 1,5 раза ($\lambda = 1,5$) практически не влияет на емкость сети.

ОЦЕНКА СЛОЖНОСТИ ДЕМОДУЛЯЦИИ Z ШПС ПРИ ПРИМЕНЕНИИ БПП

Рассмотрим сложность демодуляции исследованного в данной работе метода приема Z ШПС. В рассматриваемом случае на входе приемника действует сигнал

$$W(t) = \sqrt{2P_R} \sum_{m=1}^Z i_m S_m(t). \quad (20)$$

В том случае, если демодуляции подлежит только один из Z сигналов, то приемник должен, как это следует из рис. 3, содержать $(Z - 1)$ последовательно включенных простых БПП(1), в которых осуществляется подавление одной из помех. Если подобный приемник применять для демодуляции каждого из Z сигналов, то многопользовательский демодулятор будет содержать $Z(Z - 1)$ простых БПП.

Определим необходимое количество простых БПП в многопользовательском демодуляторе с оптимальной структурой, на выходе которого осуществляется демодуляция всех Z сигналов.

Рассмотрим вначале для простоты случай, когда $Z = 2^2 = 4$. На рис. 5 для этого частного случая показана схема многопользовательского демодулятора. Для подавления помех в нем применяется четырехмерный блок БПП(4), ко входу которого под-

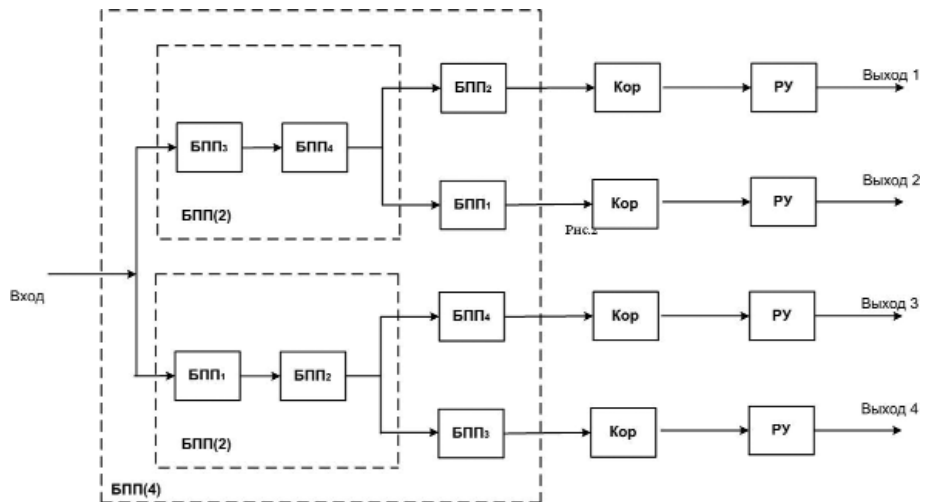


Рис. 5. Схема многопользовательского демодулятора

ключены два двухмерных БПП(2), в которых осуществляется подавление двух из четырех принимаемых сигналов. Нетрудно видеть, что в БПП(4) используются не 12, а всего 8 простых БПП. Экономия в объеме оборудования связана с тем, что, например, для демодуляции сигналов $S_1(t)$ и $S_2(t)$, как это видно из рис. 5, в ней используются общие БПП(2) для двух помех $S_3(t)$ и $S_4(t)$.

Определим количество простых БПП (I_n) в многомерном блоке подавления Z помех БПП (Z) для случая, когда $Z = 2^n$. На рис. 6 представлена схема такого блока. На ней показано, что этот блок имеет две ветви, в каждой из которых включен БПП (Z_1), предназначен-

ный для подавления вдвое меньшего числа помех $Z_1 = 2^{(n-1)}$. К каждому из $2^{(n-1)}$ выходов БПП (Z_1) сигналов подключен один простой БПП, а также коррелятор и РУ, на выходе которого выделяется один из Z принимаемых сигналов. Из схемы рис. 6 видно, что величина I_n определяется из следующего рекуррентного уравнения

$$I_n = 2(I_{n-1} + 2^{(n-1)}). \quad (21)$$

Будем искать решение (20) в форме $I_n = A_n 2^n$. Подставляя I_n в (20), найдем рекуррентное уравнение для определения A_n : $A_n = A_{n-1} + 1$, решая которое при начальном условии $A_1 = 1$, найдем $A_n = n$. Таким об-

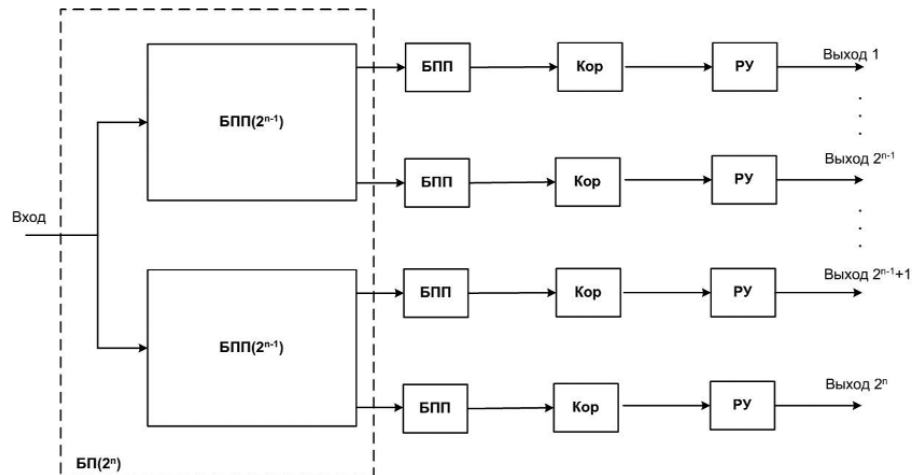


Рис. 6. Схема многомерного блока подавления Z помех

разом, для определения I_n получаем следующую формулу

$$I_n = Z \log_2 Z.$$

Эта формула показывает, что сложность рассмотренного многопользовательского демодулятора ШПС растет с ростом Z почти по линейному закону. Отметим, что формула (21) справедлива при любых значениях Z , а не только в случае, когда $Z = 2^n$.

ЗАКЛЮЧЕНИЕ

Исследован метод обработки ШПС, позволяющий осуществлять прием полезного сигнала с большей помехоустойчивостью по сравнению с традиционно используемым корреляционным методом. Данный метод более прост в реализации по сравнению с многопользовательскими методами обработки ШПС, целью разработки которых также является повышение эффективности использования РЧС в сетях сотовой связи с CDMA. Сложность устройства демодуляции сиг-

налов предложенным методом растет с увеличением числа демодулируемых сигналов по закону, которое мало отличается от линейного.

Выполненный в статье теоретический анализ показал, что новый метод обработки ШПС позволяет примерно в 1,5 раза увеличить количество одновременно обслуживаемых абонентов в сотовых сетях связи CDMA независимо от размерности кластера.

Сотовые сети с кластером размерности $K = 3$ несколько уступают по эффективности использования РЧС сетям с кластером $K = 1$, однако это различие весьма незначительно.

Показано также, что в том случае, когда технология CDMA используется для передачи сигналов по отдельной линии связи, применение БПП позволяет увеличить ее пропускную способность в 2,5 раза. Такое же увеличение количества одновременно обслуживаемых абонентов возможно при использовании CDMA в одной изолированной соте системы подвижной связи, когда помехами от дальних БС можно пренебречь.

ЛИТЕРАТУРА

1. **William C.Y. Lee** Mobile Communications Design Fundamentals, John Wiley&Sons, Inc., 1993
2. **Варакин Л.Е.** Помехоустойчивость широкополосной цифровой сотовой системы подвижной связи // Электросвязь. — 1982. — № 12.
3. **Gilhausen K.S., Jacobs I.V. et al.** On the Capacity of a Cellular CDMA System // IEEE Trans. Vehicular Technology, v. 40, № 2, 1991.
4. **Быховский М.А.** Исследование эффективности сотовых систем сухопутной подвижной связи с кодовым разделением каналов // Электросвязь. — 1995. — № 8.
5. **Viterbi A.** CDMA: principles of spread spectrum communication, Addison-Wisley Publishing Company, Inc., 1995.
6. **Verdu S.** Multiuser Detection, Cambridge University Press, 1998.
7. **Кренделин В.Б., Панкратов Д.Ю.** Нелинейные итерационные алгоритмы многопользовательской демодуляции // Радиотехника. — 2004. — № 8.
8. **Кренделин В.Б., Панкратов Д.Ю.** Линейные алгоритмы многопользовательского детектирования // Электросвязь. — 2002. — № 11.

Постановлением Правительства Российской Федерации от 23 января 2006 г. № 32 впервые в истории российской связи были приняты Правила оказания услуг по передаче данных

Данный документ регулирует отношения между операторами, предоставляющими услуги по передаче данных, и абонентами (пользователями).

Правила окончательно либерализовали рынок IP-телефонии, когда соединение устанавливается между двумя IP-устройствами (например, SKYPE для связи компьютера с компьютером).

Важно отметить, что в правилах закреплены многие уже сложившиеся правоотношения в этой сфере, например заключение договора на оказание услуг по передаче данных.

В Правилах оказания услуг связи по передаче данных содержатся положения, направленные на защиту

прав потребителей. В случае отказа или уклонения оператора связи от заключения договора абонент вправе обратиться в суд (пункт 23). Также абонент вправе отказаться от оплаты услуг связи, не предусмотренных договором и предоставленных без его согласия (пункт 33).

Правилами установлены 3 различных способа оплаты услуг связи по передаче данных: абонентская, повременная система оплаты либо оплата по объему трафика (пункт 35).

Помимо этого, оператор связи обязан вернуть абоненту неиспользованный остаток средств, внесенных абонентом в качестве авансового платежа.

Во избежание подмены понятий необходимо отметить, что Постановление Правительства Российской Федерации № 32 регулирует отношения абонентов и операторов только при оказании услуг связи по передаче данных (IP-VPN, FR, ATM), а не при оказании телематических услуг (dial-up доступ в Интернет, электронная почта, datafax и т.д.).

Проект Правил оказания телематических услуг связи будет вынесен на рассмотрение Правительства Российской Федерации дополнительно.

Пресс-служба Мининформсвязи России